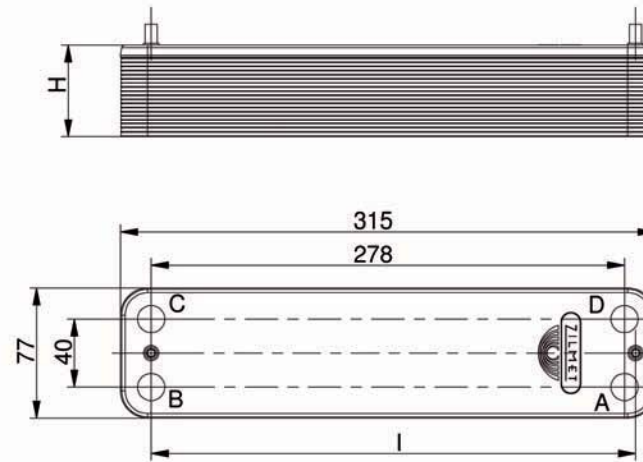
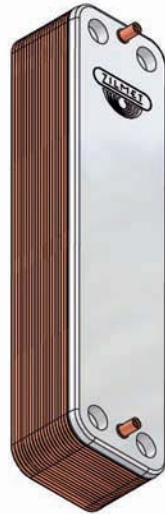


# ZB 315



CARATTERISTICHE TECNICHE - TECHNICAL FEATURES					
H	$8 + 2.5 \times N$ (mm)	PRESSIONE DI LAVORO WORKING PRESSURE	10 bar	N° PIASTRE N° OF PLATES	min 8-40 max
DIAMETRO FORI HOLE DIAMETER	16 (mm)	TEMP. LAVORO WORKING TEMP.	-160/+240°C	MAT. PIASTRE PLATE MATERIAL	INOX 316L STAINLESS STEEL 316L
I	*	CIRCUITO PRIMARIO PRIMARY CIRCUIT	A - B	MAT. BRASATURA BRAZING MATERIAL	RAME COPPER
PESO WEIGHT	$0,207 + 0,094 \times N$ (Kg)	CIRCUITO SECONDARIO SECONDARY CIRCUIT	C - D	RACCORDI SOCKETS	da 1/2" a 3/4" from 1/2" to 3/4"
* su specifica esigenza del cliente - based on customer's request					