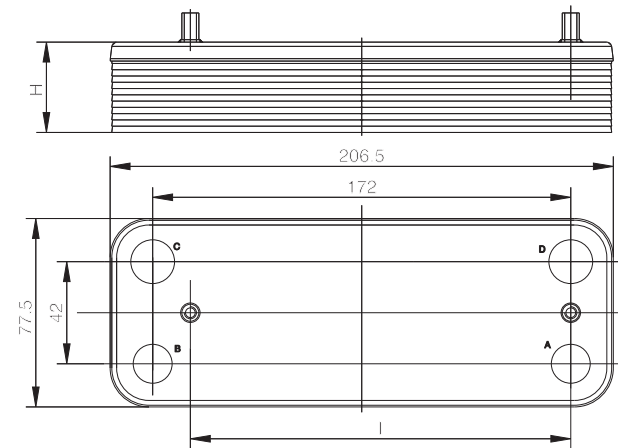


ZB 207



CARATTERISTICHE TECNICHE - TECHNICAL FEATURES

H	mm.	7+n x 2.6	PRESSIONE DI LAVORO WORKING PRESSURE	bar	10	N° PIASTRE N° OF PLATES	min max	8-40
DIAMETRO FORI HOLES DIAMETER	mm. mm.	16 (A-B) 18 (C-D)	PRESSIONE DI COLLAUDO TESTING PRESSURE	bar	13	MAT. PIASTRE PLATES MATERIAL	INOX 316L S.S. 316L	
I		*	CIRC. ACQUA SANITARIA SANITARY WATER CIRCUIT		A - B	MAT. BRASATURA BRAZING MATERIAL	RAME COPPER	
PESO WEIGHT	gr.	138+nx62	CIRCUITO SECONDARIO SECONDARY CIRCUIT		C - D	RACCORDI SOCKETS	da 1/2" a 3/4" from 1/2" to 3/4"	

* su specifica esigenza del cliente - based on customer's request