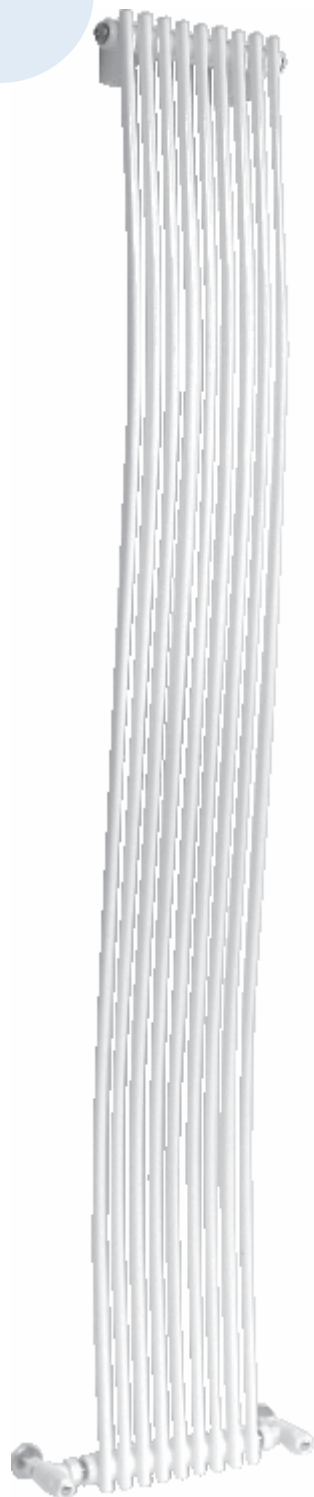


Radiadores de baño:

MKV16 Onda

Modelo:



Radiador fabricado en acero con elementos montantes verticales redondos de 16mm en forma de onda.

- Fijación: Mediante soportes murales independientes, incluidos en el embalaje.

-Acabado: Capa primaria por cataforesis y recubrimiento de acabado en polvo epoxy teñido blanco puro (RAL 9016) o cromado. Disponible bajo demanda colores RAL.

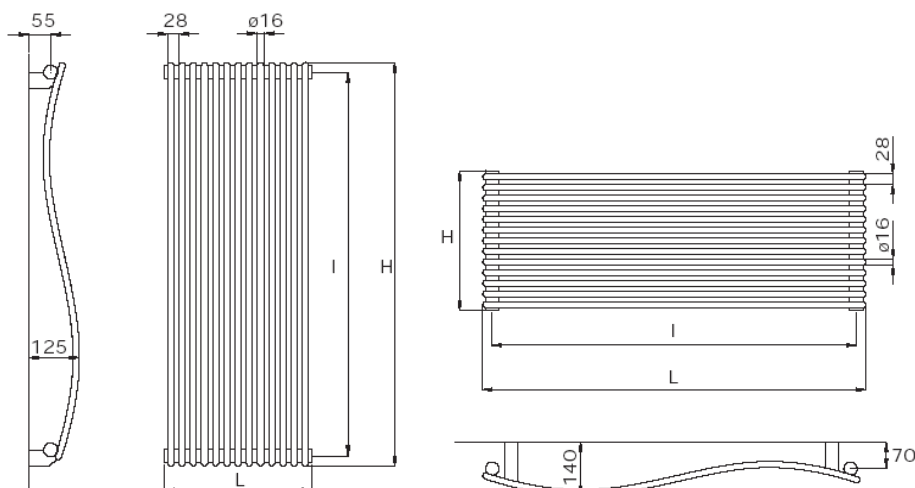
MKV 16 Onda existe solamente en 2 alturas de 180cm y 200cm, el ancho depende de los elementos pedidos con un mínimo de 8.

Plazo de entrega aproximado de 4 semanas.

La gama MKV 16 Onda esta disponible en horizontal sin incremento de precio.

Características técnicas del MKV16 Onda

MODELO	H mm	I mm	BLANCO			CROMO		PESO Kg	cont. agua Lt	ELEMENTOS	
			Rend ΔT=50K W	Kcal/h	esp. n	Rend ΔT=50K W	Kcal/h			Min	Max
MKV16 onda 180	1.810	1.760	61,4	52,8	1,283	46,0	39,6	0,86	0,31	6	25
MKV16 onda 200	2.010	1.960	68,0	58,5	1,283	51,0	43,8	0,95	0,34	6	25



$$L = N^{\circ} \text{ elementos} \times 28 + 2 \text{ mm}$$